

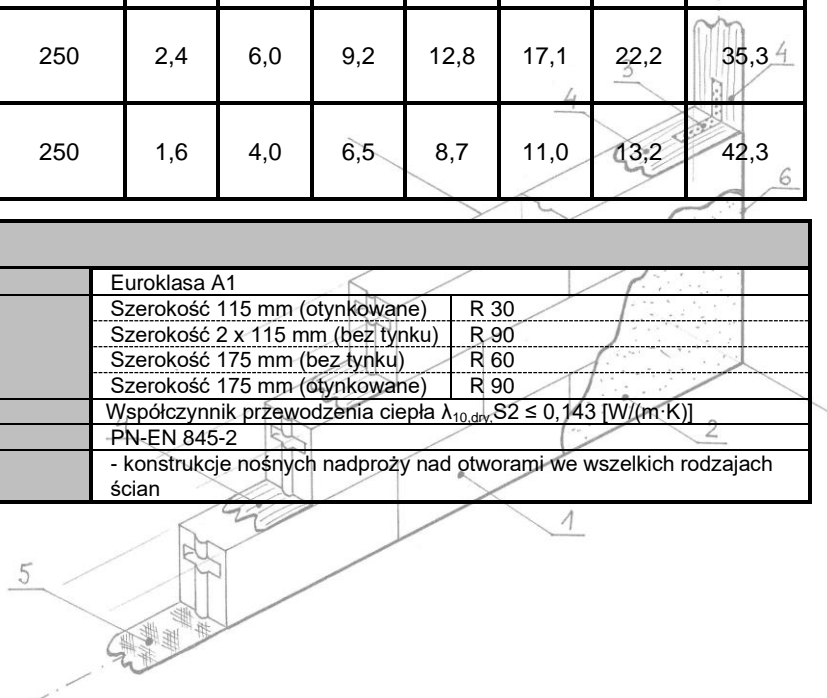
KARTA TECHNICZNA PRODUKTU

Rodzaj produktu		Maksymalna szerokość światła otworu	Głębokość oparcia	Dopuszczalne obciążenie q_k [kN/m] przy wysokości nadmurówki h [mm] (ciężar własny nadproża łącznie z warstwą nadmurówki jest już uwzględniony)					Waga elementu [kg]	
				125	250	375	500	625		750
gęstość [kg/m³]	wymiary [mm] (dł./szer./wys.)	[m]	[mm]							
H+H Gold+ Belka nadprożowa										
600		0,85	200	5,6	14,6	32,2	32,2	32,2	32,2	11,6
1250/ 115 /125										
H+H Gold+ Belka nadprożowa										
600		1,10	200	4,2	10,1	19,3	29,6	29,6	29,6	13,9
1500/ 115 /125										
H+H Gold+ Belka nadprożowa										
600		1,50	250	2,8	5,9	9,8	15,0	23,0	24,1	18,5
2000/ 115 /125										
H+H Gold+ Belka nadprożowa										
600		2,00	250	1,6	3,9	6,0	8,4	11,2	14,6	23,2
2500/ 115 /125										
H+H Gold+ Belka nadprożowa										
600		2,50	250	1,1	2,8	4,3	5,7	7,2	8,7	27,8
3000/ 115 /125										
H+H Gold+ Belka nadprożowa										
600		0,85	200	8,5	22,2	47,1	47,1	47,1	47,1	17,6
1250/ 175 /125										
H+H Gold+ Belka nadprożowa										
600		1,10	200	6,5	15,4	29,3	45,3	45,3	45,3	21,2
1500/ 175 /125										
H+H Gold+ Belka nadprożowa										
600		1,50	250	4,0	9,0	14,8	22,9	35,0	36,6	28,2
2000/ 175 /125										
H+H Gold+ Belka nadprożowa										
600		2,00	250	2,4	6,0	9,2	12,8	17,1	22,2	35,3
2500/ 175 /125										
H+H Gold+ Belka nadprożowa										
600		2,50	250	1,6	4,0	6,5	8,7	11,0	13,2	42,3
3000/ 175 /125										

PARAMETRY POZOSTAŁE

Reakcja na ogień	Euroklasa A1
Klasa odporności ogniowej	Szerokość 115 mm (otynkowane) R 30
	Szerokość 2 x 115 mm (bez tynku) R 90
	Szerokość 175 mm (bez tynku) R 60
	Szerokość 175 mm (otynkowane) R 90
Właściwości cieplne	Współczynnik przewodzenia ciepła $\lambda_{10,div}$, $S_2 \leq 0,143$ [W/(m·K)]
Zharmonizowana specyfikacja techniczna	PN-EN 845-2
Zastosowanie	- konstrukcje nośnych nadproży nad otworami we wszelkich rodzajach ścian

edycja 2019.09



H+H
PARTNER W BUDOWANIU ŚCIAN