
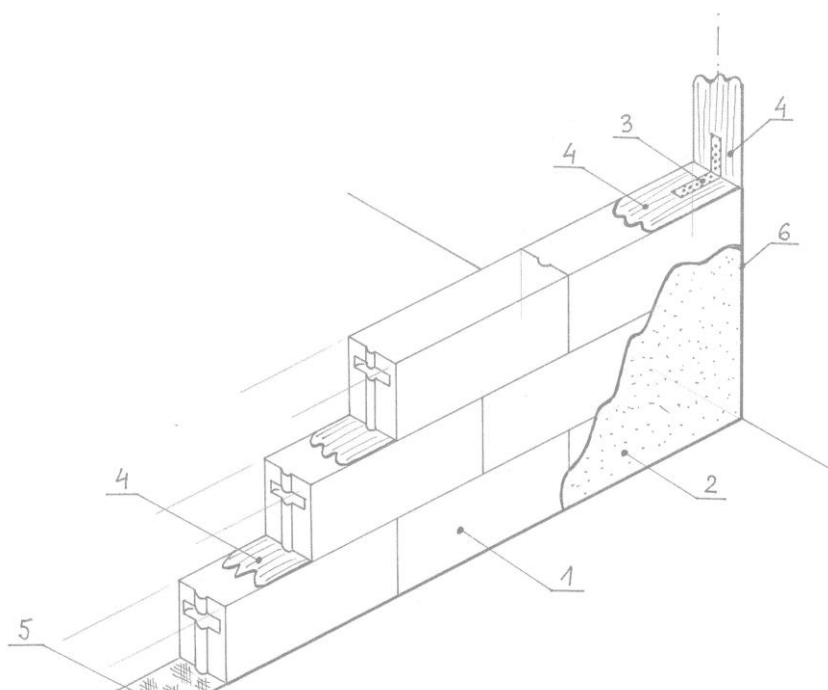


KARTA TECHNICZNA PRODUKTU

H+H Gold Płytki 3,0-600							
Dostępne w zakładach Reda, Warszawa, Puławy i Żeliszewice							
Rodzaj produktu	Średnia wytrzymałość na ściskanie [MPa]	Współczynnik przewodzenia ciepła $\lambda_{10, dry, S2}$ [W/(m·K)]	Izolacyjność akustyczna [dB]		Klasa odporności ogniowej	Waga bloczka w stanie suchym [kg]	Zużycie sztuk na 1m ² ściany
gęstość [kg/m ³] wymiary [mm] (dł./szer./wys.)			Ściany wewnętrzne	Ściany zewnętrzne			
H+H Gold 3,0-600 600 ± 50 590/ 60 /240	3,0	0,16	RA1 = 36	bez tynku	EI 60 ¹⁾	5,5	7,06
			n.d.	z tynkiem o min. gr. 10 mm	EI 90 ¹⁾		
H+H Gold 3,0-600 600 ± 50 590/ 80 /240	3,0	0,16	RA1 = 37	bez tynku	EI 60 ¹⁾	7,4	7,06
			n.d.	z tynkiem o min. gr. 10 mm	EI 90 ¹⁾		
H+H Gold 3,0-600 600 ± 50 590/ 100 /240	3,0	0,16	RA1 = 38	EI 120		9,2	7,06
			n.d.				

¹⁾ Klasyfikacja odporności ogniowej według PN-EN 1996-1-2

PARAMETRY POZOSTAŁE	
Reakcja na ogień	Euroklasa A1
Trwałość	Odporność na zamrażanie/odmrażanie - 15 cykli
Zharmonizowana specyfikacja techniczna	PN-EN 771-4
Zastosowanie	- konstrukcje murowe ze spoinami zwykłymi i cienkimi - ściany nienośne - ściany wewnętrzne
Rodzaje wykończenia	- ściany wykonane z płytek nadają się do wykończenia wszelkimi typami wewnętrznych wypraw tynkarskich, w tym: gipsowymi, wapiennymi, cementowo-wapiennymi i innymi, - pod gipsowe wyprawy tynkarskie należy zastosować preparaty gruntujące wymagane przez producenta tynku, - po zagruntowaniu podłoże wykonane z płytek jest również odpowiednie do bezpośredniego naklejania płytek ceramicznych



edycja 2018.12

Build with ease

www.HplusH.pl