

a)

1. Ściana z betonu komórkowego H+H GOLD+

a) ściana REI 240 z bloczków grubości  $\geq 175$  mm

b) ściana EI 120 z Paneli TEMPO grubości 100; 115 lub bloczków gr.: 120 i 150 mm

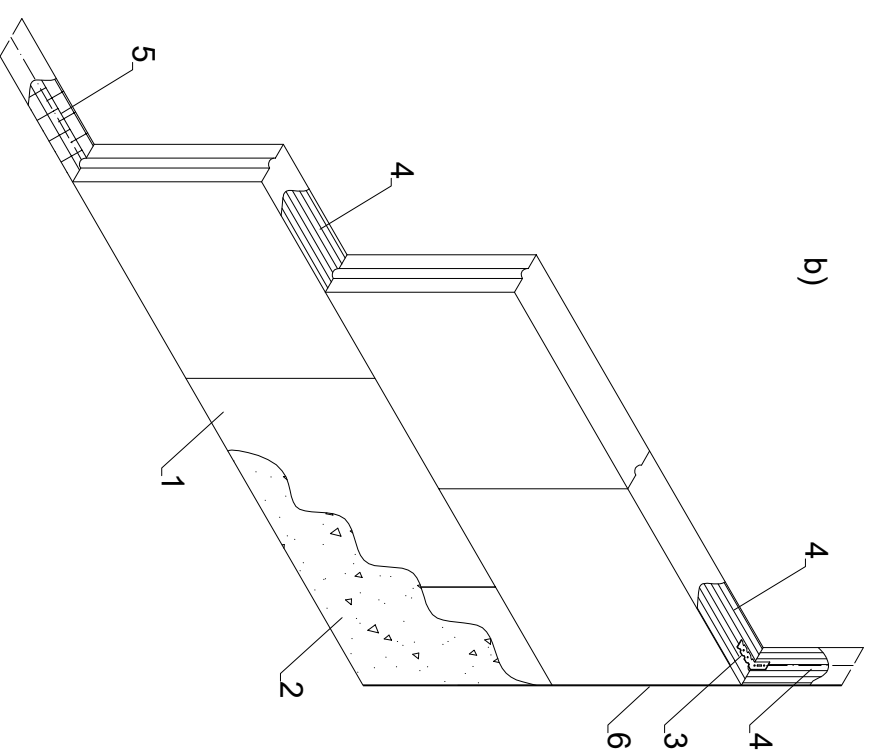
2. Tynk

3. Łącznik stalowy K1

4. Zaprawa murarska do cienkich spoin

5. Zaprawa murarska zwykła cementowo-wapienna

6. Wypełnienie słyku pionowego akrylową masą ognioochronną



b)

### Detail 7.3

ŚCIANA OGNIOWA Z BETONU KOMÓRKOWEGO H+H GOLD+  
 a) REI 240 o grubości  $\geq 175$  mm  
 b) EI 120 o grubości 100; 115; 120 lub 150 mm

1:20

