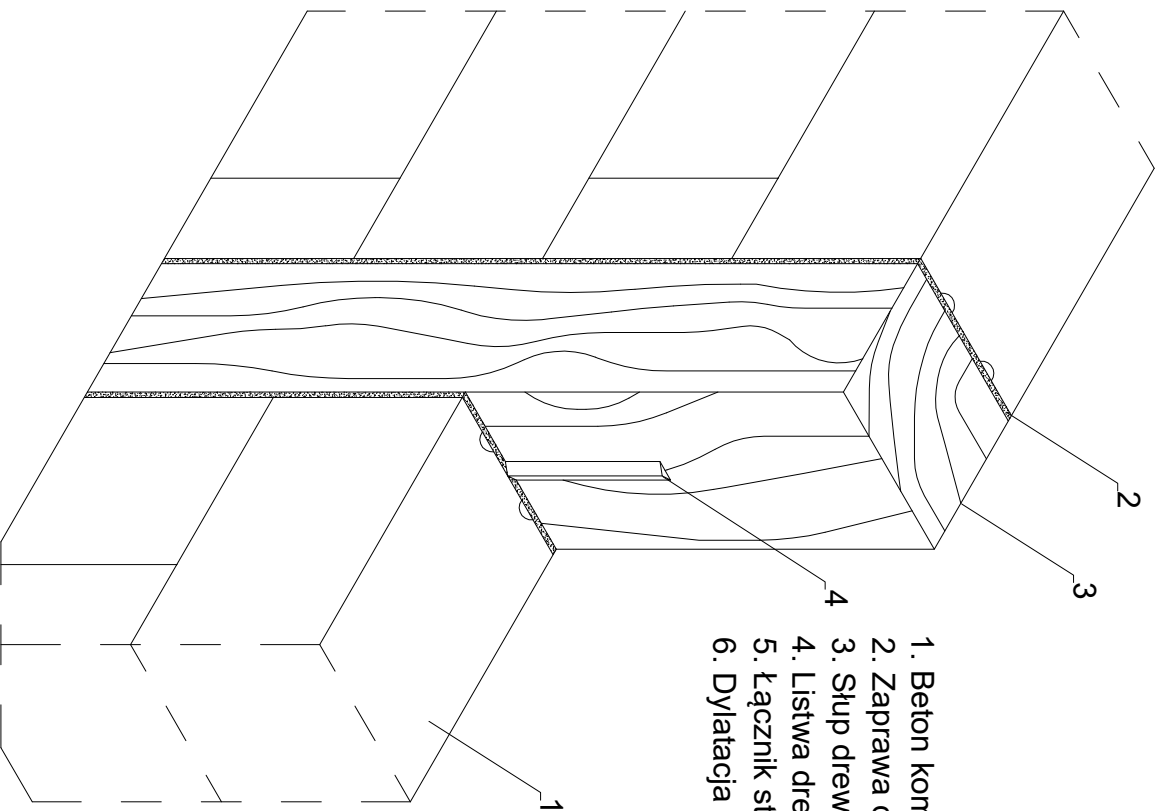
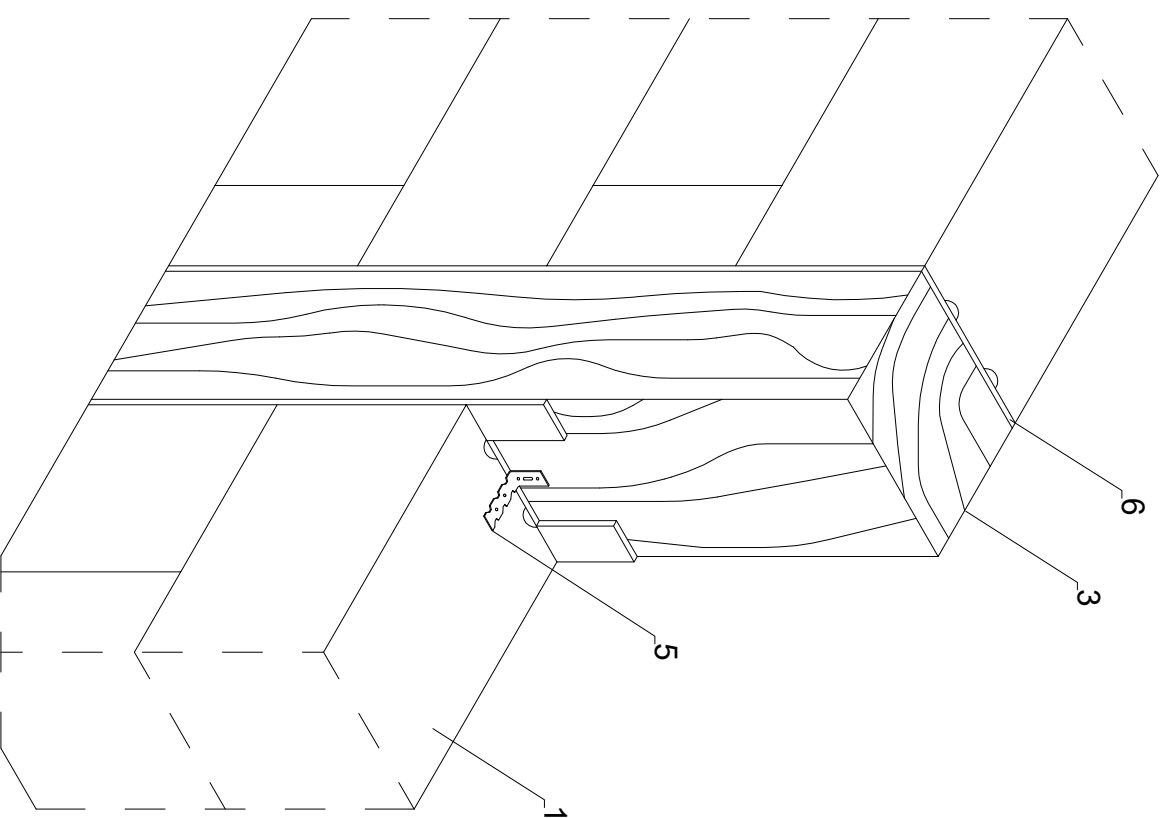


a)



1. Beton komórkowy H+H GOLD+
2. Zaprawa do cienkich spoin H+H
3. Słup drewniany
4. Listwa drewniana
5. Łącznik stalowy
6. Dyatacja np. wełna mineralna

b)



Detail 6.3

1:10

POŁĄCZENIE ŚCIANY WYPEŁNIAJĄCEJ ZE SŁUPEM DREWNIANYM

- a) z wykorzystaniem listwy drewnianej
- b) z wykorzystaniem łączników do ścian

