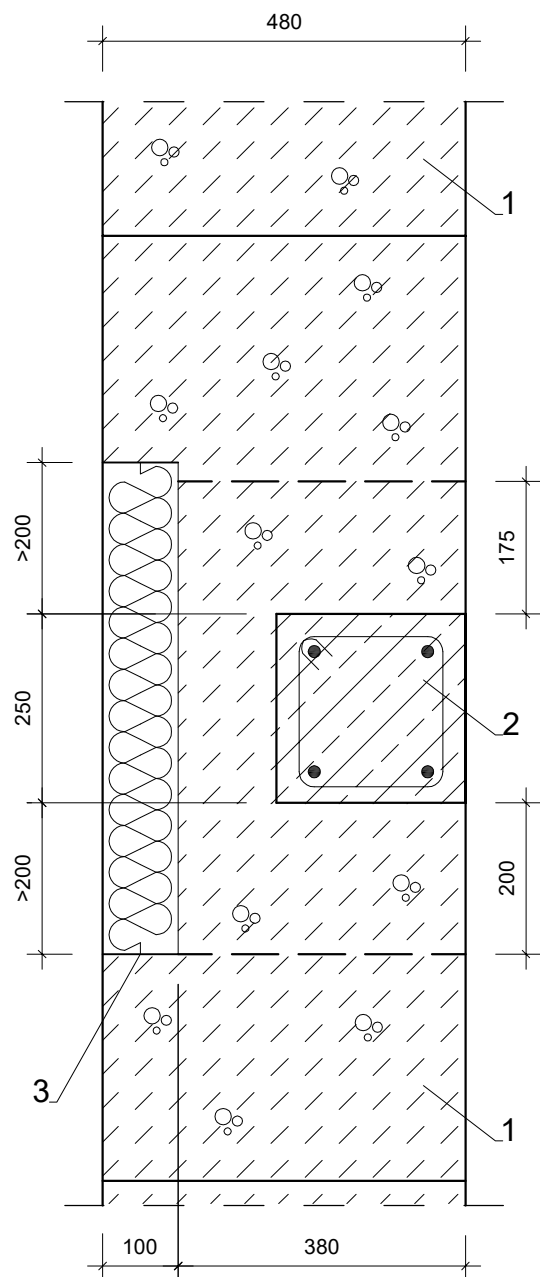
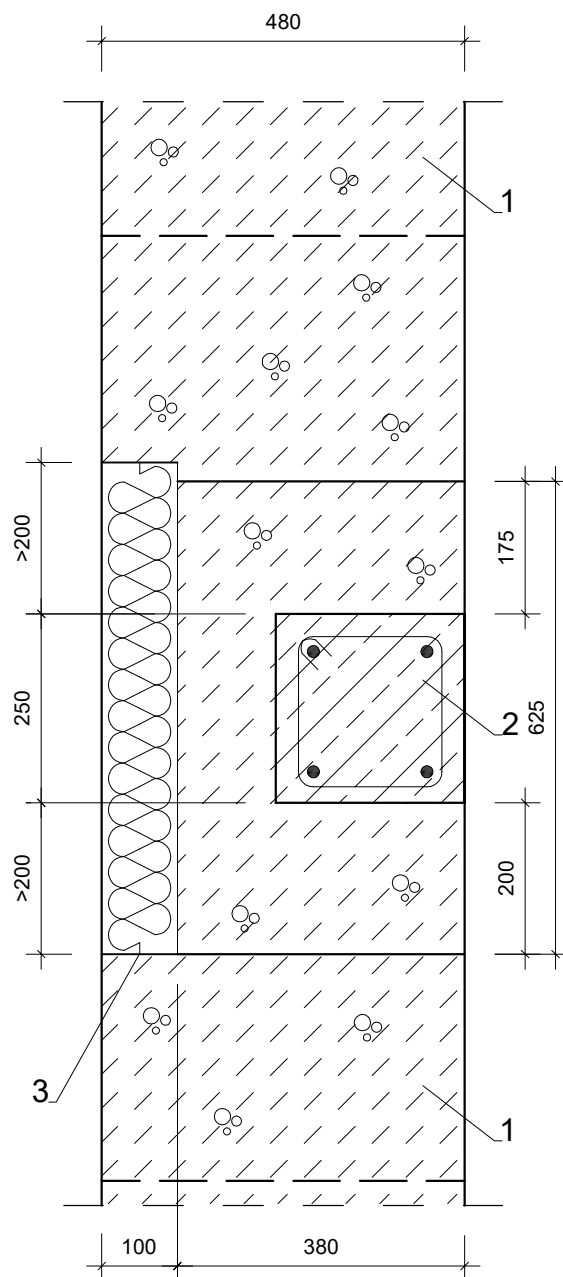


WIDOK Z GÓRY

I WARSTWA



II WARSTWA



1. Bloczki H+H GOLD+
2. Słup żelbetowy
3. Izolacja termiczna np. wełna skalna

Detal 3.3

SŁUP ŻELBETOWY
W ŚCIANIE Z BETONU KOMÓRKOWEGO H+H GOLD+ cz. II

1:10

