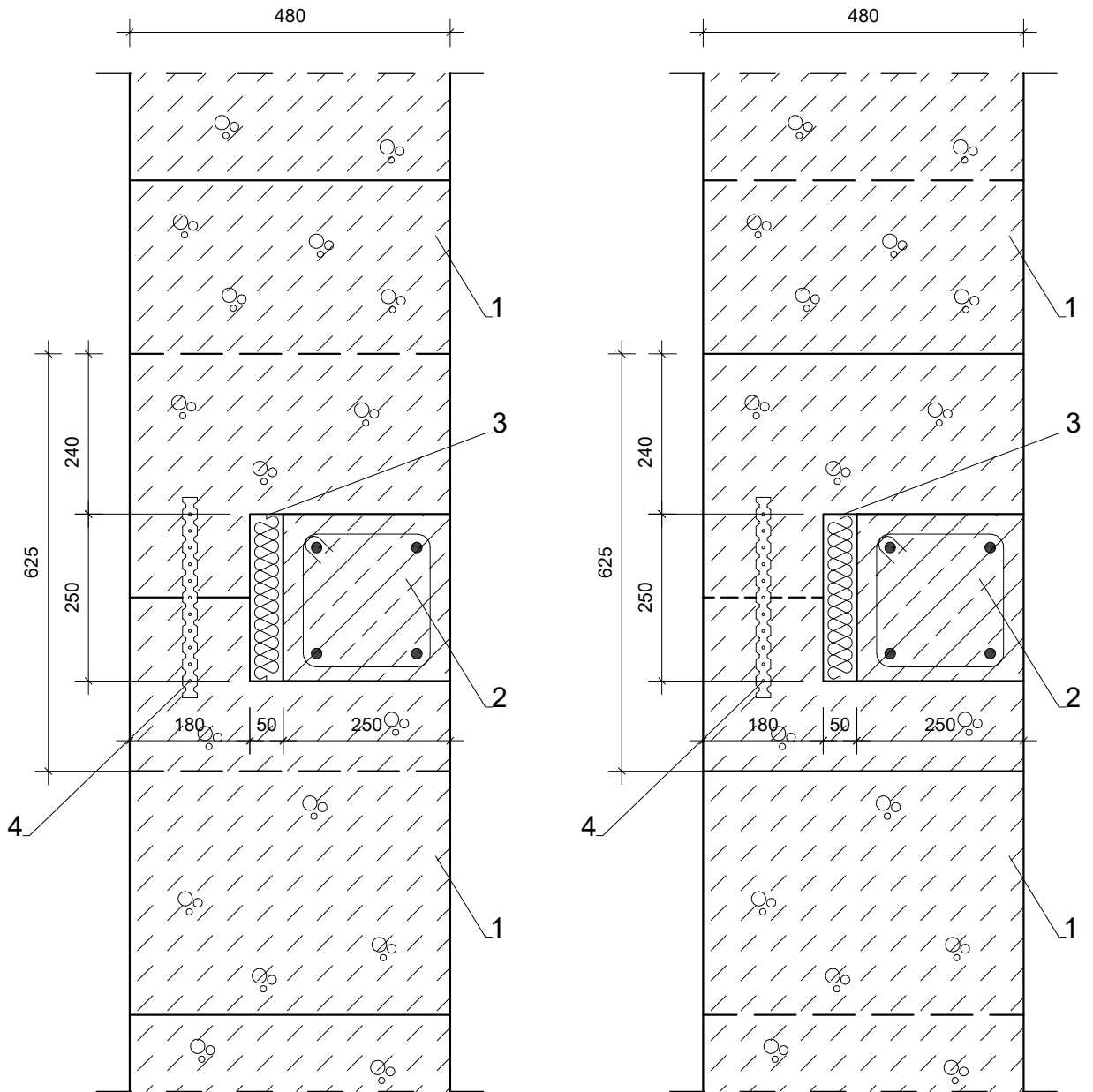


# WIDOK Z GÓRY

## I WARSTWA

## II WARSTWA



1. Błoczki H+H GOLD+
2. Słup żelbetowy
3. Izolacja termiczna np. wełna skalna
4. Łącznik stalowy P30

Detal 3.2

SŁUP ŻELBETOWY  
W ŚCIANIE Z BETONU KOMÓRKOWEGO H+H GOLD+ cz.I

1:10

