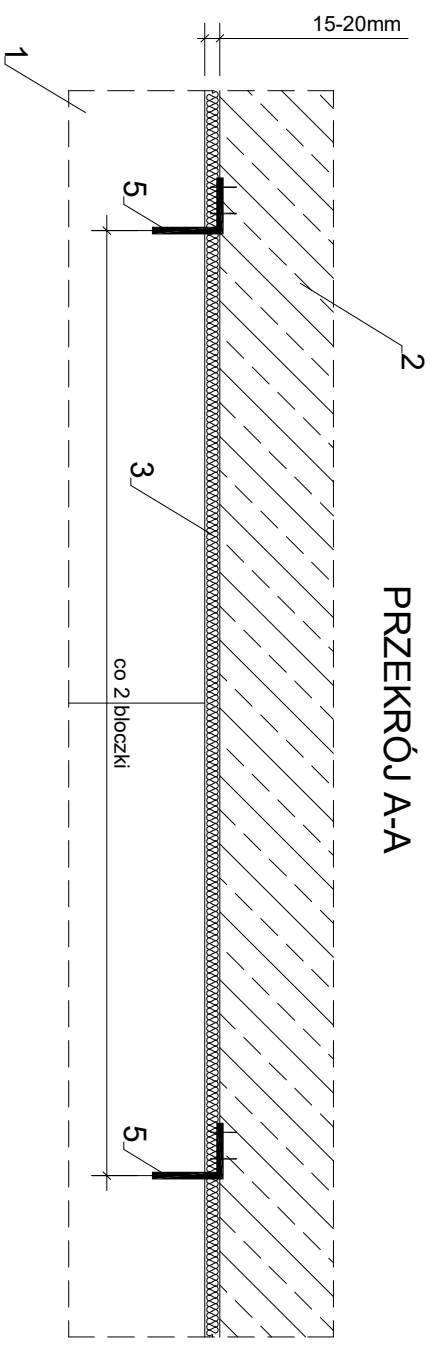
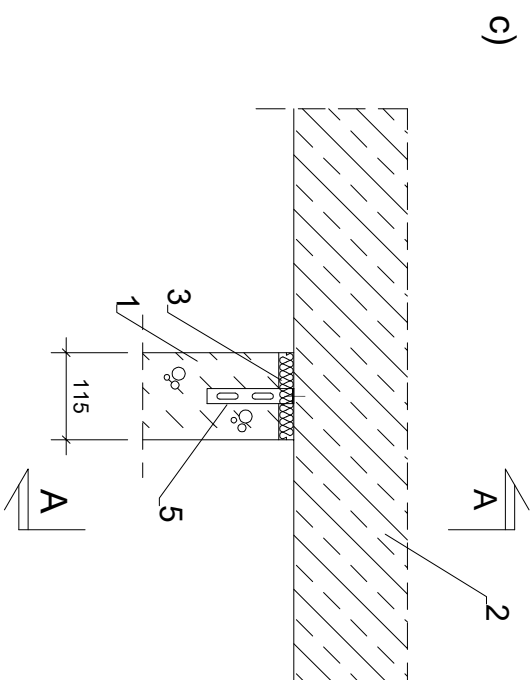


1. Ściana działowa z betonu komórkowego H+H GOLD+
2. Strop żelbetowy
3. Ogniotrwały materiał elastyczny np. wełna mineralna twarda
4. Profil stalowy
5. Łącznik stalowy DS (mocowanie do stropu za pom. wkrętów do betonu)



PRZEKRÓJ A-A

Detail 2.1

POŁĄCZENIE ŚCIANY DZIAŁOWEJ ZE STROPEM ŻELBETOWYM

1:10

