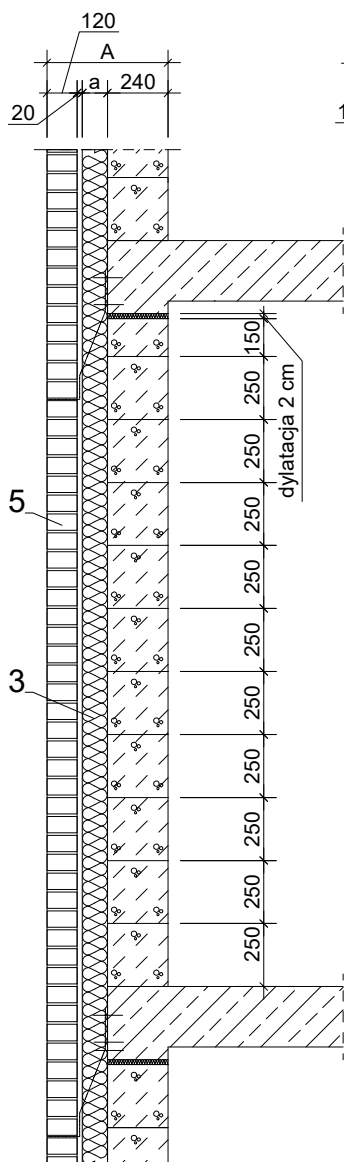
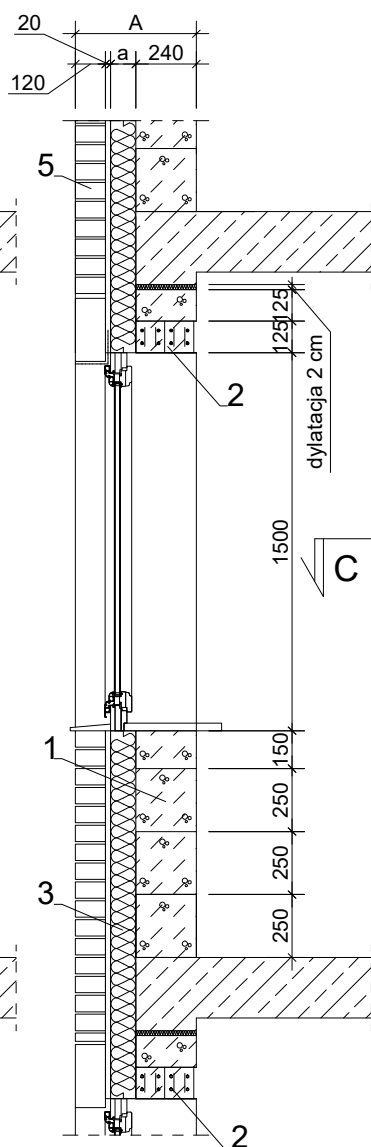


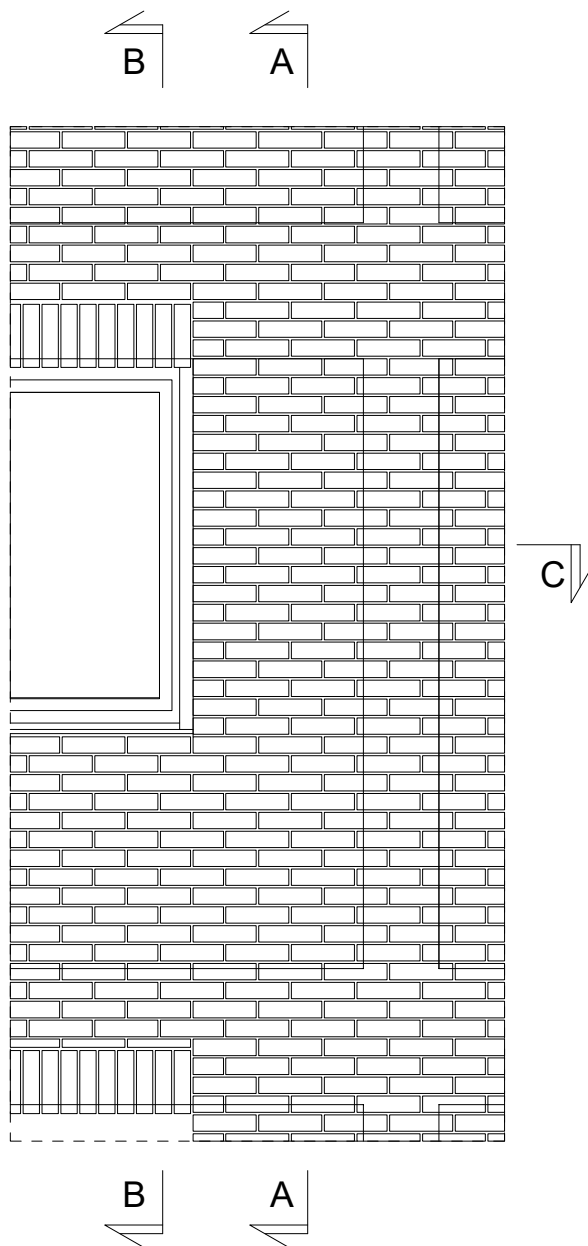
PRZEKRÓJ A - A



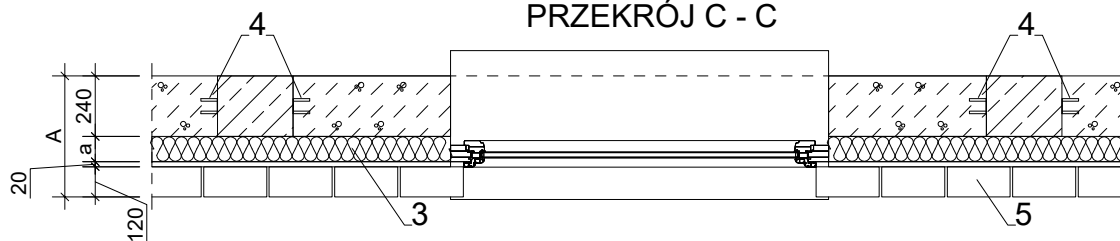
PRZEKRÓJ B - B



WIDOK ŚCIANY



PRZEKRÓJ C - C



1. Beton komórkowy H+H GOLD+
2. Nadproże z betonu komórkowego H+H GOLD+
3. Izolacja termiczna np. wełna skalna
4. Łącznik stalowy K2
5. Ściana z cegły klinkierowej

Detal 1.7

ŚCIANA ZEWNĘTRZNA WYPEŁNIAJĄCA
Z BETONU KOMÓRKOWEGO H+H GOLD+
Z OKŁADZINĄ Z CEGŁY KLINKIEROWEJ

1:30

