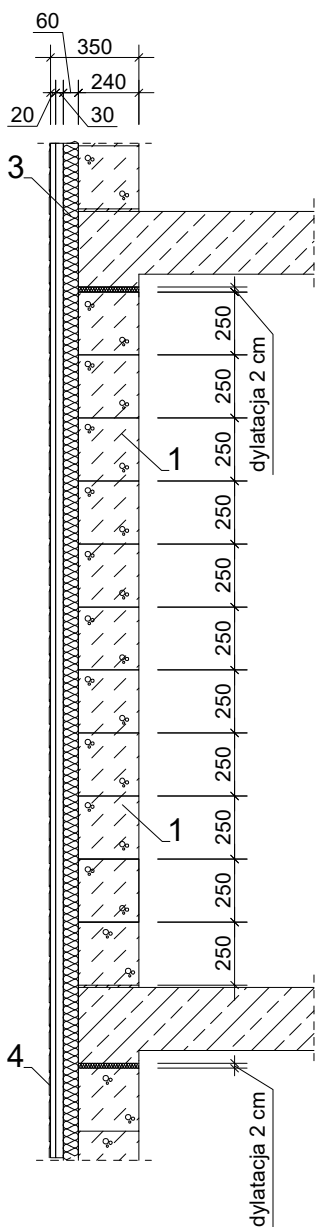
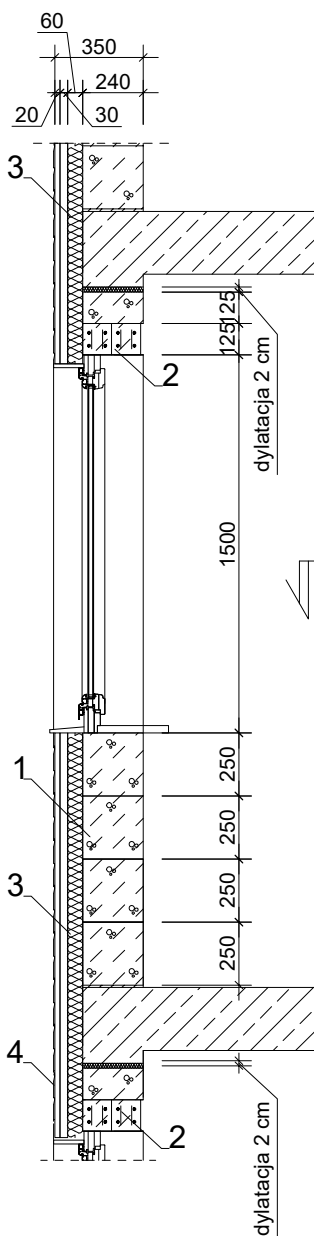


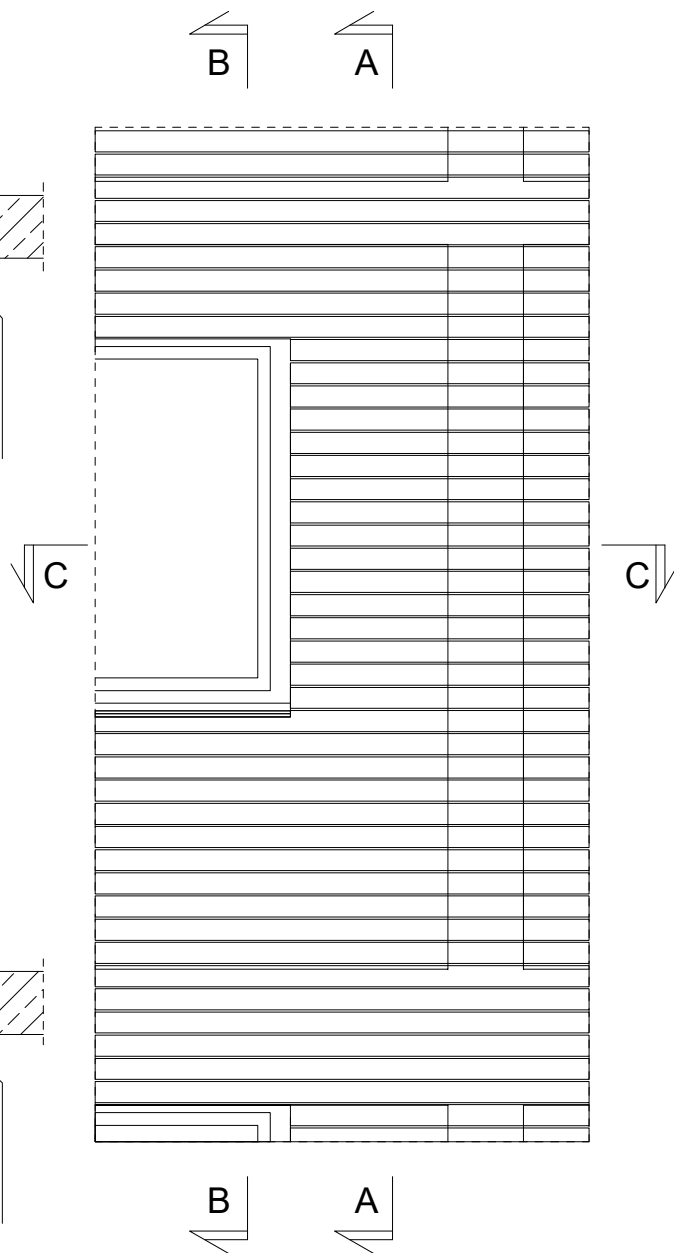
PRZEKRÓJ A - A



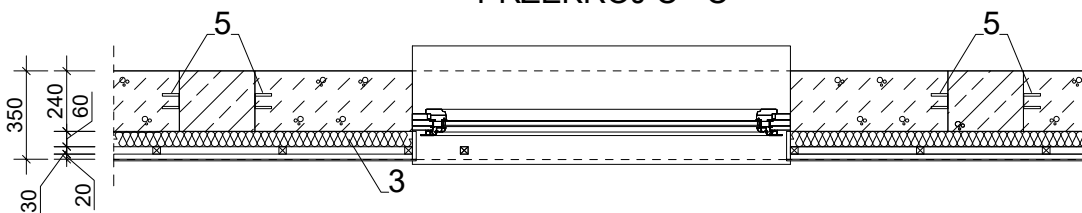
PRZEKRÓJ B - B



WIDOK ŚCIANY



PRZEKRÓJ C - C



1. Beton komórkowy H+H GOLD+
2. Nadproże z betonu komórkowego H+H GOLD+
3. Izolacja termiczna np. wełna skalna
4. Okładzina z deski elewacyjnej
5. Łącznik stalowy K2

Detal 1.6

1:30

ŚCIANA ZEWNĘTRZNA WYPEŁNIAJĄCA  
Z BETONU KOMÓRKOWEGO H+H GOLD+  
Z OKŁADZINĄ Z DESKI ELEWACYJNEJ

