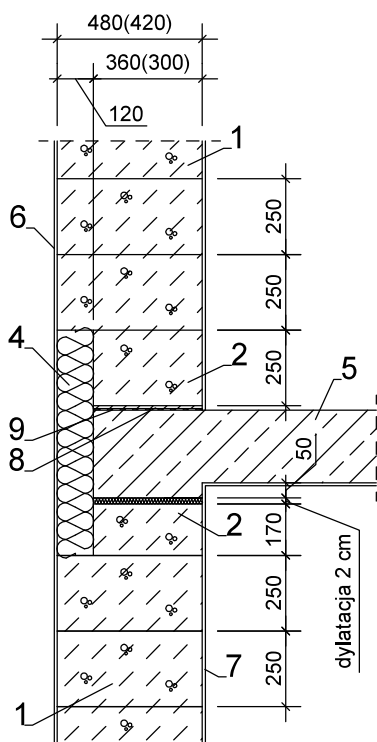
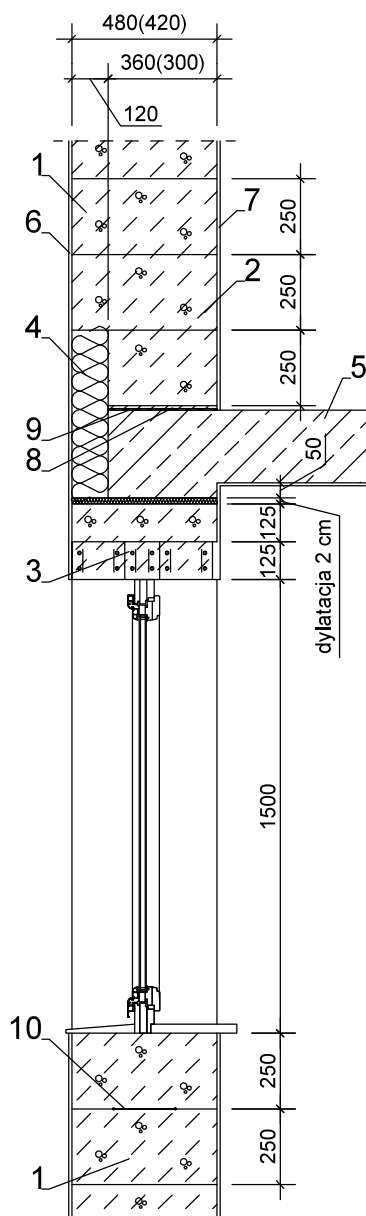


a)

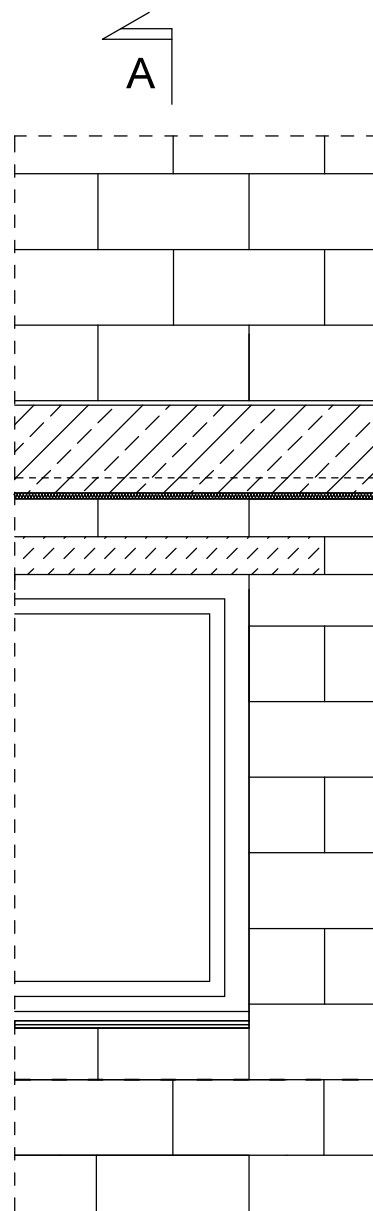


b)

PRZEKRÓJ A - A



WIDOK ŚCIANY



1. Beton komórkowy H+H GOLD+ 2,0-350
2. Beton komórkowy H+H GOLD+ 4,0-500
3. Nadproże z betonu kom. H+H GOLD+
4. Izolacja termiczna np. wełna skalna
5. Strop
6. Tynk zewnętrzny
7. Tynk wewnętrzny
8. Zaprawa tradycyjna
9. Izolacja pozioma przeciwwilgociowa
10. Zbrojenie strefy podokiennej np. EFS-Z/190 lub 2 pręty  $\varnothing$  6 mm

Detal 1.3

DETALE ŚCIANY ZEWNĘTRZNEJ NOŚNEJ Gr. 480 mm  
Z BETONU KOMÓRKOWEGO H+H GOLD+ ; CZĘŚĆ 1

1:25

- a) połączenie ściany ze stropem,
- b) nadproże w ścianie,

