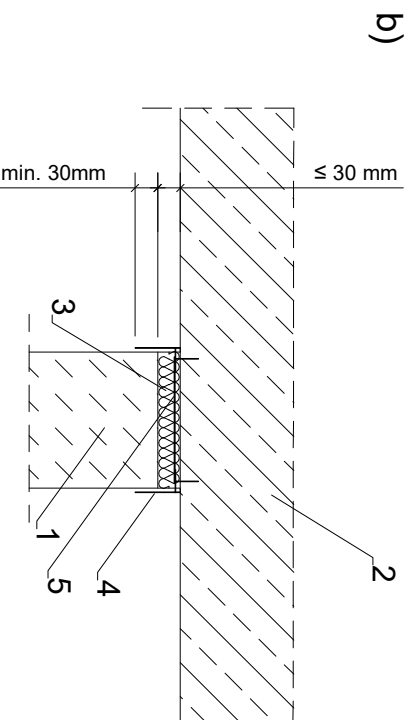


1. Ściana konstrukcyjna z betonu komórkowego H+H GOLD+
2. Strop
3. Ogniotrwały materiał elastyczny np. wełna mineralna twarda
4. Profil stalowy np. 50 x 30 x 4
5. Płaskownik stalowy



## Detail 6.5

POŁĄCZENIA ŚCIAN ODDZIELEŃ PRZECIWPÓŻAROWYCH ZE STROPEM ZAPEWNIAJĄCE NIEPRZESUWNOŚĆ PODPARCIA  
(dla ścian o dużej smukłości  $h_{ef}/l_{ef} \geq 25$ )

- a) połączenie ściany ze stropem przy pomocy stalowych łączników
- b) połączenie ściany ze stropem, gdy podparcie w poziomie stropu jest wymagane

