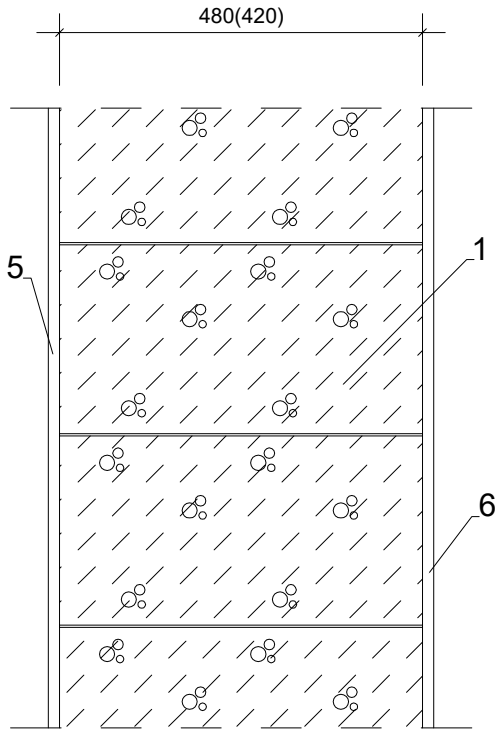
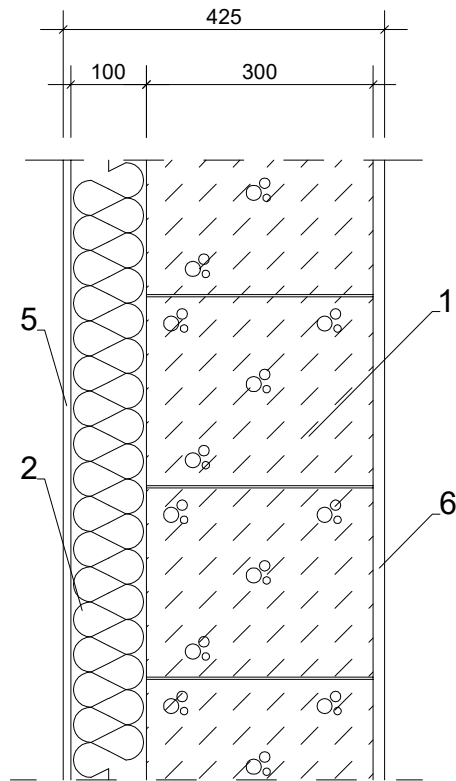


a)

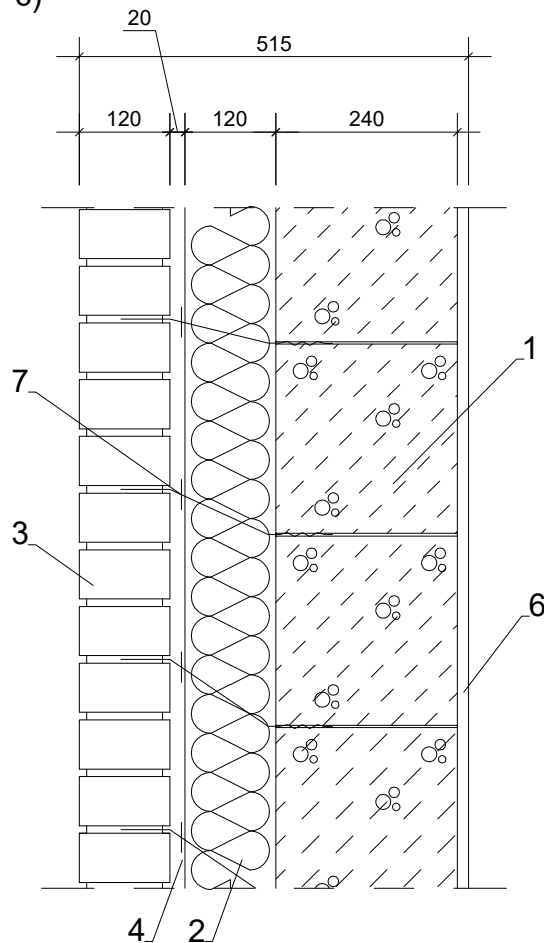


b)

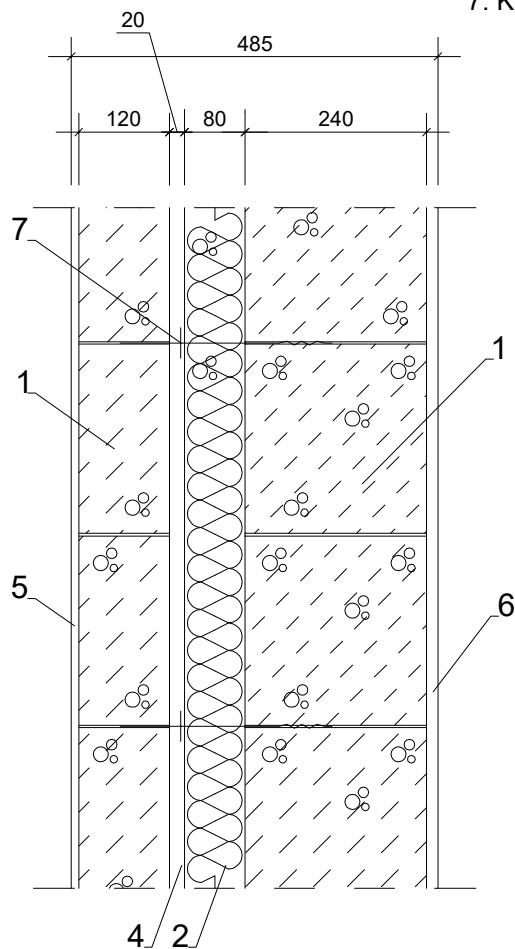


1. Beton komórkowy H+H GOLD+
2. Izolacja termiczna np. wełna skalna
3. Warstwa elewacyjna z cegły klinkierowej
4. Pustka powietrzna
5. Tynk zewnętrzny
6. Tynk wewnętrzny
7. Kotwa

c)



d)



Detal 1.1

RODZAJE ŚCIAN ZEWNĘTRZNYCH

- a) ściana jednowarstwowa
- b) ściana jednowarstwowa z dociepleniem
- c) ściana szczelinowa z warstwą elewacyjną
- d) ściana szczelinowa

1:10

